



Đặc tính - Features:

- Van được thiết kế tiên tiến, tiết kiệm lực và dễ dàng bảo trì.
Advanced design, less force & easy for maintenance.
- Thân và nắp van được chế tạo từ gang cầu cao cấp, trọng lượng van nhỏ hơn 20-30% so với van được chế tạo từ gang xám.
Body & Cover are made of high grade Ductile iron, less weight 20% - 30% than CI valves.
- Thân van được thiết kế phẳng để tránh bị kẹt. Lá van được bọc cao su cao cấp đáp ứng các tiêu chuẩn an toàn cho nước uống.
Flat body design to avoid clogging. Wedge covered by high - grade rubber which satisfies for drinking water system.
- Cả trong và ngoài van đều được bao phủ bằng sơn epoxy để chống sự ăn mòn của môi trường.
Both inside & outside are coated with epoxy resin powder.
- Sản xuất theo tiêu chuẩn: ISO 7259-1988.
Manufacturing standard meets: ISO 7259 - 1988.
- Kích thước giữa hai mặt bích theo tiêu chuẩn - F/F (Face to Face) meets the following standard:
GB12221-1989; ISO5752-1982, Table1, Series3; BS5163-1986.
- Mặt bích được thiết kế theo tiêu chuẩn:
*Flange design meets the following standard:
GB/T17241.6-1998; ISO7005.2-1998; EN1092.2-1997.*

RV - Van cổng là một loại van được làm kín bằng lá van bọc cao su với đai ốc cố định trên lá van. Van hoạt động nhẹ không bị kẹt và bị ăn mòn hóa học.

RV - Gate valve is a kind of rubber Seated Gate Valves with fixed nuts on the wedge. The Valve is light operating, no clogging and no corrosion, good resilient memory & long life service.



Lĩnh vực ứng dụng - Field Services:

Van được ứng dụng trong các ngành cấp thoát nước, trong hệ thống HVAC, hệ thống PCCC...

Suitable for water supply. Drainage & water circulation. Heat & cooling system Including, Air-Conditioning. Fire-fighting & Irrigation System.

Thông số kỹ thuật - Technical data:

Kích thước - Size range: DN50 - DN600 mm

Áp suất làm việc - Pressure rating: 10, 16, 20, 25 Kgf/cm²

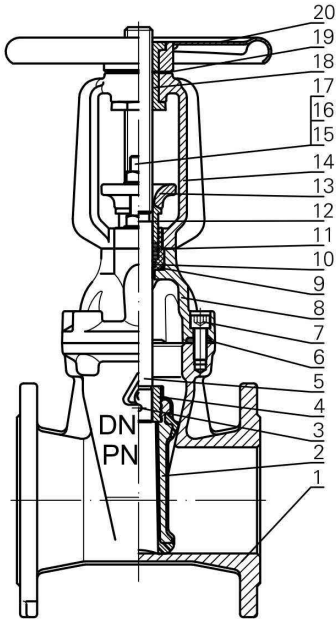
Nhiệt độ làm việc - Working Temp: -10⁰ ~ 80⁰C

Môi trường làm việc - Flow Media: Nước, nước thải

Kết nối theo tiêu chuẩn mặt bích - Flange standard:

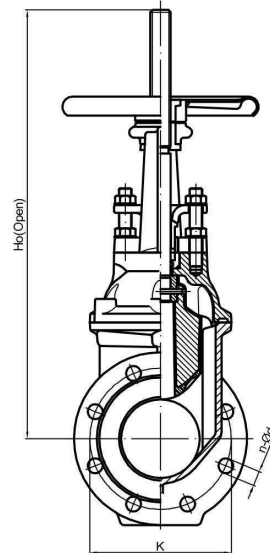
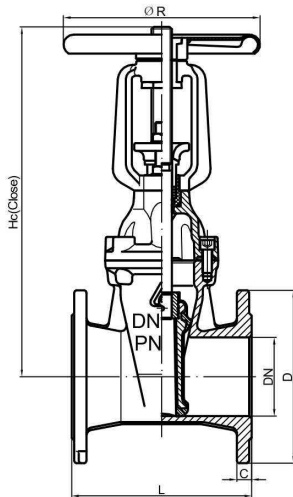
PN10 / PN16 / PN20 / JIS 10K / ANSI 150-LB

Main Valve-RS Gate Valves



Parts List & Material

No	Part Names	Material	Standard
1	Body	Ductile Iron	ASTM A536
2	Wedge	DI+Rubber	ASTM A536+EPDM/NBR
3	Pin	Stainless steel	AISI 304/316L
4	Wedge Nut	Bronze	ASTM C 51900
5	Stem	Stainless steel	AISI 410 / 304 / 316L
6	Bonnet Gasket	Rubber	EPDM / NBR
7	Bolt	Carbon Steel/Stainless Steel	Commercial/AISI 304
8	Bonnet	Ductile Iron	ASTM A536
9	O-ring	Rubber	NBR
10	O-ring	Rubber	NBR
11	O-ring	Rubber	NBR
12	Press Bushing	Carbon Steel Zincification	Commercial
13	Gland	Ductile Iron	ASTM A536
14	Yoke	Ductile Iron	ASTM A536
15	Bolt	Carbon Steel/Stainless Steel	Commercial/AISI 304
16	Nuts	Carbon Steel/Stainless Steel	Commercial/AISI 304
17	Washer	Carbon Steel/Stainless Steel	Commercial/AISI 304
18	Stem Nut Couple	Bronze	ASTM C 83600
19	Washer	Brass	ASTM C 34500
20	Handwheel	Carbon Steel/DI	Commercial



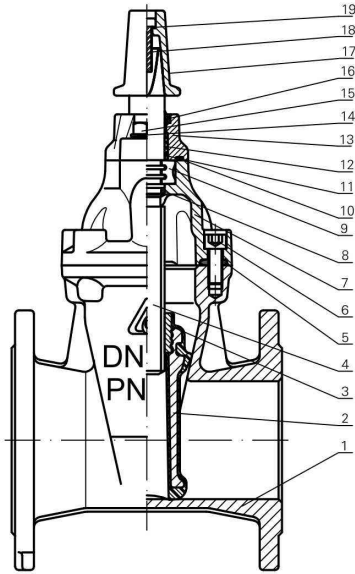
Dimension

Unit: mm

DN	Model/No.	L	D		K		n-Ød		C		Hc	Ho	R
			PN10	PN16	PN10	PN16	PN10	PN16	PN10	PN16			
50	RRHX-0050	178	165		125		4-Ø19		19		306	362	150
65	RRHX-0065	190	185		145		4-Ø19		19		311	393	150
80	RRHX-0080	203	200		160		8-Ø19		19		386	467	200
100	RRHX-0100	229	220		180		8-Ø19		19		445	546	250
125	RRHX-0125	229	250		210		8-Ø19		19		470	573	250
150	RRHX-0150	267	285		240		8-Ø23		19		608	759	300
200	RRHX-0200	292	340		295		8-Ø23 12-Ø23		20		745	946	360
250	RRHX-0250	330	405		350 355		12-Ø23 12-Ø28		22		902	1153	360
300	RRHX-0300	356	460		400 410		12-Ø23 12-Ø28		24.5		1034	1335	360

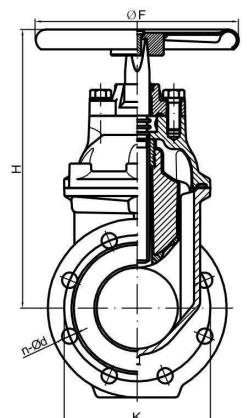
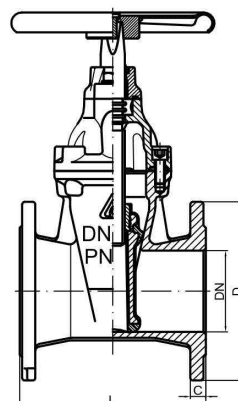
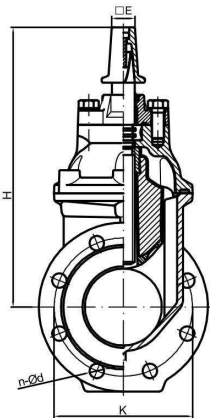
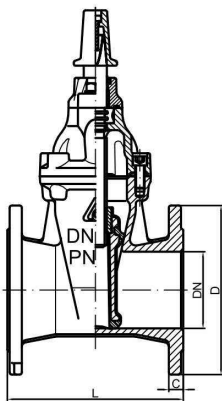
RV - VAN CÔNG LÁ VAN BỌ CAO SU RV - RESILIENT SEATED GATE VALVES

Main Valve-RS Gate Valves



Parts List & Material

No	Part Names	Material	Standard
1	Body	Ductile Iron	ASTM A536
2	Wedge	DI+Rubber	ASTM A536+EPDM/NBR
3	Wedge Nut	Bronze	ASTM C51900
4	Stem	Stainless steel	AISI410/304/316L
5	Bonnet Gasket	Rubber	EPDM/NBR
6	Bolts	Carbon Steel/Stainless Steel	Commercial/AISI 304
7	Bonnet	Ductile Iron	ASTM A536
8	O-ring	Rubber	NBR
9	Thrust Bearing	DI/Bronze	ASTM A536/ASTM C83600
10	O-ring	Rubber	NBR
11	O-ring	Rubber	NBR
12	Bushing	Nylon	PA
13	Gland	Ductile Iron	ASTM A536
14	Washer	Carbon Steel/Stainless Steel	Commercial/AISI 304
15	Bolts	Carbon Steel/Stainless Steel	Commercial/AISI 304
16	Wiper Ring	Rubber	NBR
17	Cap/Handwheel	Ductile Iron/Carbon Steel	ASTM A536/Commercial
18	Bolt	Carbon Steel/Stainless Steel	Commercial/AISI 304
19	Washer	Carbon Steel/Stainless Steel	Commercial/AISI 304



Dimension

Unit: mm

DN	Model/No.	L	H	D		K		n-Ød		C	□E	ØF
				PN10	PN16	PN10	PN16	PN10	PN16			
50	RVH(C)X-0050	178	220	165		125		4-Ø19		19	30	150
65	RVH(C)X-0065	190	245	185		145		4-Ø19		19	30	150
80	RVH(C)X-0080	203	275	200		160		8-Ø19		19	30	200
100	RVH(C)X-0100	229	330	220		180		8-Ø19		19	30	250
125	RVH(C)X-0125	229	343	250		210		8-Ø19		19	30	250
150	RVH(C)X-0150	267	405	285		240		8-Ø23		19	30	300
200	RVH(C)X-0200	292	510	340		295		8-Ø23 12-Ø23		20	30	360
250	RVH(C)X-0250	330	615	405		350	355	12-Ø23 12-Ø28		22	30	360
300	RVH(C)X-0300	356	695	460		400	410	12-Ø23 12-Ø28		24.5	30	360
350	RVH(C)X-0350	381	786.5	520		460	470	16-Ø23 16-Ø28		24.5	30	360
400	RVH(C)X-0400	406	800	580		515	525	16-Ø26 16-Ø31		24.5	45	450
450	RVH(C)X-0450	432	980	650		565	585	20-Ø26 20-Ø31		25.5	45	450
500	RVH(C)X-0500	457	1055	670		620	650	20-Ø26 20-Ø34		26.5	45	550
600	RVH(C)X-0600	508	1206	780		725	770	20-Ø30 20-Ø37		30	45	550

Ordering

RV H X - 0200 - 10 - D2B

Loại - Model: _____
RV: Ty Chìm - *Non-Rising stem gate valve*
RR: Ty Nổi - *Rising stem gate valve*

Vận Hành - Operator: _____
H: Tay Quay - *Handwheel*
C: Nắp Chụp - *Cap*
E: Điện - *Electricity*
P: Khí - *Pneumatic*
S: Tín Hiệu - *Electrical Signal*

Extra Connection: _____
X: Mặt Bích - *Flange*

B: Màu xanh - *Blue*
R: Màu đỏ - *Red*

Mặt bích và áp lực:
Flange & pressure
10: PN10
16: PN16
20: PN20
25: PN25
1K: JIS 10K
A1: ANSI 150-LB

Valve Size:
0100 : 100 mm
0200 : 200 mm

Hộp van tròn - Round valve box

