



RDCV - Van Một chiều lá lật được sử dụng để bảo vệ chống lại dòng chảy ngược. Lá van nghiêng 45° nên van đóng rất nhanh. Giảm tối thiểu sự va đập của nước.

RDCV - Rubber disc check valve use for reliable reverse flow prevention. It is 45 degree angle decline seat which can help quick closure and minimize the water hammer .

Đặc tính - Features:

- Lá van bọc toàn bộ bằng cao su NBR. Nên van đóng kín và chống sự ăn mòn.

The rubber disc is totally encapsulate in NBR rubber for superior sealing and corrosion resistance.

- Van được bao phủ bởi sơn epoxy chống ăn mòn.

All iron parts are coated in fusion bond epoxy resin.

- Thiết kế đơn giản, nắp van cho phép vệ sinh, thay thế và bảo trì dễ dàng.

Simple design, top entry cover allows for access for cleaning, replacement and maintenance easy.

- Mặt bích được thiết kế theo tiêu chuẩn:

GB/T17241.6-1998;

ISO7005.2-1998;

EN1092.2-199.

Flange design meets the following standard:

GB/T17241.6-1998;

ISO7005.2-1998;

EN1092.2-199.



Lĩnh vực ứng dụng - Field Services:

Van được ứng dụng trong các ngành cấp thoát nước, trong chu trình nước của hệ thống HVAC, hệ thống PCCC.

Suitable for water supply. Drainage & water circulation. Heat & cooling system Including, Air-Conditioning. Fire-fighting & Irrigation System.

Thông số kỹ thuật - Technical data:

Kích thước - Size range: DN50 - DN300 mm

Áp suất làm việc - Pressure rating: 10, 16, 20 kgf/cm²

Nhiệt độ làm việc - Working Temp: -10° ~ 80°C

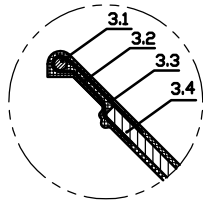
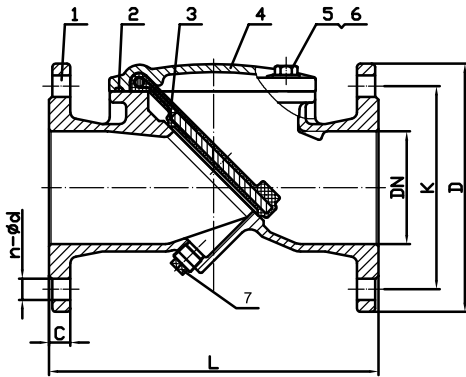
Môi trường làm việc - Flow Media: Nước, nước thải

Kết nối - End connection: PN10, 16, 20, JIS 10K, ANSI 150-LB

RDCV - VAN MỘT CHIỀU LÁ LẬT

RDCV - RUBBER DISC CHECK VALVE

Main Valve



Rubber Disc Profile

Parts List & Material

No	Part Names	Material	Standard
1	Body	Ductile Iron	ASTM A536
2	O-ring	NBR	Commercial
3	Rubber disc	Steel Encapsulated NBR	ASTM 283M+NBR
4	Bonnet	Galvanized steel	ASTM A322
5	Bolt	Galvanized steel	ASTM A276
6	Washer	Galvanized steel	ASTM A276
7	Pluge	Galvanized steel	Commercial
3-1	Shaft	Steel	ASTM 1045
3-2	Rubber	NBR	NBR
3-3	Reinforcement fabric	Nylon	Commercial
3-4	Disc plate	Carbon steel	ASTM 283M

Dimension

Unit: mm

DN	Model/No.	L	D		K		n-Ød		C
			PN10	PN16	PN10	PN16	PN10	PN16	
50	RDCV-0050	203	165		125		4-Ø19	19	
65	RDCV-0065	216	185		145		4-Ø19	19	
80	RDCV-0080	241	200		160		4-Ø19	19	
100	RDCV-0100	292	220		180		8-Ø19	19	
125	RDCV-0125	330	250		210		8-Ø19	19	
150	RDCV-0150	356	285		240		8-Ø23	19	
200	RDCV-0200	495	340		295		8-Ø23 - 12Ø23	20	
250	RDCV-0250	622	395 - 405		350 - 355		12-Ø23 - 12Ø28	22	
300	RDCV-0300	698	445 - 460		400 - 410		12-Ø23 - 12Ø28	24.5	

Ordering

RDC V - 0 1 5 0 - 1 D - D2B

Loại - Model:

RDC: Van Một Chiều Lá Lật
Rubber Disc Check Valve

V: Standard Type

B: Màu xanh - Blue
R: Màu đỏ - Red

Mặt bích và áp lực:
Flange & Pressure

10: PN10; **20:** PN20; **1K:** JIS 10K
16: PN16; **A1:** ANSI 150-LB

Valve Size:

0150 : 150 mm
0200 : 200 mm